

## Moduláris főzőberendezések 700XP Két medencés szabadonálló gázüzemű fritőz, 2x15 liter

TERMÉK # \_\_\_\_\_

MODELL # \_\_\_\_\_

NÉV # \_\_\_\_\_

SIS # \_\_\_\_\_

AIA # \_\_\_\_\_



371071 (E7FRGH2GF0)

700XP Két medencés  
gázüzemű szabadonálló  
fritőz, 2x15 L - LPG/földgáz

### Rövid leírás

#### Termék szám

Állítható magasságú, rozsdamentes acél lábakra telepíthető. 4 darab nagy hatékonyságú, 7kW-os rozsdamentes acél égőfej. A készülék használható földgárról vagy LPG gárról. Mélyhúzott "V" alakú medence. Az olaj leeresztése egy csapon keresztül történik, egy, a medence alatt lévő edénybe. Scotch Brite felületkezeléssel ellátott külső, rozsdamentes acél panelek. Az egy darabból préselt fedlap 1,5 mm vastagságú rozsdamentes acélból készült. Hézagmentes illeszkedés a derékszögű oldalaknak köszönhetően.

### Fő jellemzők

- 50 mm-es rozsdamentes, állítható magasságú lábak.
- Mélyhúzott, V alakú medencék.
- Négy darab nagy hatékonyságú rozsdamentes acél, 7 kW-os égőfej lángérzékelővel, a medence külső falához rögzítve.
- Az olaj hőmérsékletének termostatikus szabályzása, max. 185°C.
- Lángérzékelő minden egyes égőfejnél.
- Túlfűtés elleni védelem minden készüléknél.
- Az olaj leeresztése egy csapon keresztül, a medence alatt lévő edénybe történik.
- Minden fő alkatrész előlről elérhető, így egyszerű a karbantartás.
- Piezo gyújtás.
- A gázüzemű készülékeink földgárról és LPG gárról használhatóak. Az átalakító fűvőkák szállított tartozékok.
- IPX 4 vízvédelmi szint.
- Opcionálisan rendelhető hordozható olaj minőség figyelő eszköz (pnc kód 9B8081) a hatékony olajkezeléshez.

### Konstrukció

- Lekerekített sarkok a medencében, ezáltal könnyű a tisztítás.
- Scotch Brite felületkezeléssel ellátott külső, rozsdamentes acél panelek.
- Egy darabból préselt 1,5 mm-es fedlap, rozsdamentes acélból.
- Hézagmentes illeszkedés a derékszögű oldalaknak köszönhetően. Nincs ételcsapda, a szennyeződések nem tudnak megragadni.

### Fenntarthatóság

- Ez a modell megfelel a svájci Energiahatékonysági direktívának (730.02).

### Szállított tartozékok

- 2 Ajtó nyitott tárolószekrényhez PNC 206350
- 2 Egész méretű kosár 14 és 15 literes szabadonálló fritőhöz PNC 921691

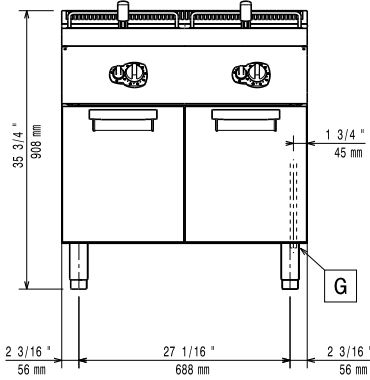
### Opcionális tartozékok

- Tömítő egységcsomag illesztésekhez PNC 206086
- Égéstermék visszaáramlás gátló, 150 mm átmérőjű PNC 206132
- Illesztőgyűrű füstgáz lecsapathoz, 150 mm átmérőjű PNC 206133

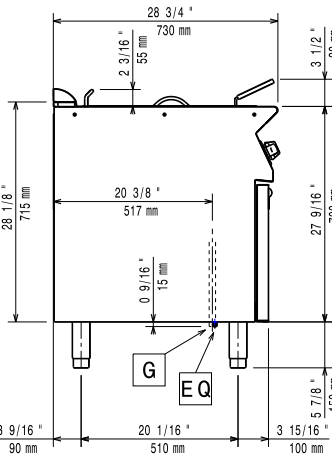
### Jóváhagyás

- |   |            |                          |  |            |                          |
|---|------------|--------------------------|--|------------|--------------------------|
| • 4 kerék, 2 forgó, fékkel (700/900XP). Kötelező hozzárendelni a megfelelő méretű "Tartóelem lábához vagy kerekéhez" tartozékot | PNC 206135 | <input type="checkbox"/> | • Egész méretű kosár 14 és 15 literes szabadonálló fritőhöz                | PNC 921691 | <input type="checkbox"/> |
| • Karimás láb kit   | PNC 206136 | <input type="checkbox"/> | • 2 fél méretű kosár 14 és 15 literes olajsütőhöz                          | PNC 921692 | <input type="checkbox"/> |
| • Elülső védőszalag beton installációhoz, 800 mm  | PNC 206148 | <input type="checkbox"/> | • Szűrő olajgyűjtő medencébe, 7, 14 és 15 literes szabadonálló olajsütőhöz | PNC 921693 | <input type="checkbox"/> |
| • Elülső védőszalag beton installációhoz, 1000 mm   | PNC 206150 | <input type="checkbox"/> | • Pengék lekerekített oldallal, multifunkciós készülékekhez való kaparóhoz | PNC 921694 | <input type="checkbox"/> |
| • Elülső védőszalag beton installációhoz, 1200 mm   | PNC 206151 | <input type="checkbox"/> | • Eltömődést gátló rúd 15 literes olajsütő leeresztő csövéhez              | PNC 921695 | <input type="checkbox"/> |
| • Elülső védőszalag beton installációhoz, 1600 mm   | PNC 206152 | <input type="checkbox"/> | • Deflektor 15 literes olajsütőhöz   | PNC 921696 | <input type="checkbox"/> |
| • Elülső védőszalag, 800 mm (hűtött/fagyasztott pulthoz nem)  | PNC 206176 | <input type="checkbox"/> | • Nyomásszabályzó gázüzemű készülékekhez                                   | PNC 927225 | <input type="checkbox"/> |
| • Elülső védőszalag, 1000 mm (hűtött/fagyasztott pulthoz nem)   | PNC 206177 | <input type="checkbox"/> |  |            |                          |
| • Elülső védőszalag, 1200 mm (hűtött/fagyasztott pulthoz nem)   | PNC 206178 | <input type="checkbox"/> |  |            |                          |
| • Elülső védőszalag, 1600 mm (hűtött/fagyasztott pulthoz nem)   | PNC 206179 | <input type="checkbox"/> |  |            |                          |
| • 4 láb kit betonra telepítéshez (kivétel: 900-as szabadonálló grillhez)  | PNC 206210 | <input type="checkbox"/> |  |            |                          |
| • Durva szűrő 15 literes olajsütőhöz  | PNC 206235 | <input type="checkbox"/> |  |            |                          |
| • Füstgáz lecsapató 1 modulhoz, d= 150 mm   | PNC 206246 | <input type="checkbox"/> |  |            |                          |
| • Védőszalag pár  | PNC 206249 | <input type="checkbox"/> |  |            |                          |
| • Védőszalag pár beton lábazathoz   | PNC 206265 | <input type="checkbox"/> |  |            |                          |
| • Olaj leürítő cső 15 literes szabadonálló olajsütőhöz  | PNC 206301 | <input type="checkbox"/> |  |            |                          |
| • Kémény felhajtás, 800mm   | PNC 206304 | <input type="checkbox"/> |  |            |                          |
| • Jobb és bal oldali fogantyú, Marine   | PNC 206307 | <input type="checkbox"/> |  |            |                          |
| • Hátsó fogantyú, 800mm, Marine   | PNC 206308 | <input type="checkbox"/> |  |            |                          |
| • Ajtó nyitott tárolószekrényhez  | PNC 206350 | <input type="checkbox"/> |  |            |                          |
| • Tartóelem lábhoz vagy kerékhez - 800mm (700/900XP)  | PNC 206367 | <input type="checkbox"/> |  |            |                          |
| • Tartóelem lábhoz vagy kerékhez - 1200mm (700/900XP)   | PNC 206368 | <input type="checkbox"/> |  |            |                          |
| • Tartóelem lábhoz vagy kerékhez - 1600mm (700/900XP)   | PNC 206369 | <input type="checkbox"/> |  |            |                          |
| • Tartóelem lábhoz vagy kerékhez - 2000mm (700/900XP)   | PNC 206370 | <input type="checkbox"/> |  |            |                          |
| • Hátsó panel - 800mm (700/900XP)   | PNC 206374 | <input type="checkbox"/> |  |            |                          |
| • Hátsó panel - 1000mm (700/900XP)  | PNC 206375 | <input type="checkbox"/> |  |            |                          |
| • Hátsó panel - 1200mm (700/900XP)  | PNC 206376 | <input type="checkbox"/> |  |            |                          |
| • Kémény rácsháló, 400mm (700XP/900)  | PNC 206400 | <input type="checkbox"/> |  |            |                          |
| • G.25.3 (NL) fúvóka készlet, olajsütő, 900-as széria   | PNC 206467 | <input type="checkbox"/> |  |            |                          |
| • 2 oldalpanel szabadonálló készülékekhez   | PNC 216000 | <input type="checkbox"/> |  |            |                          |

Előlnézet

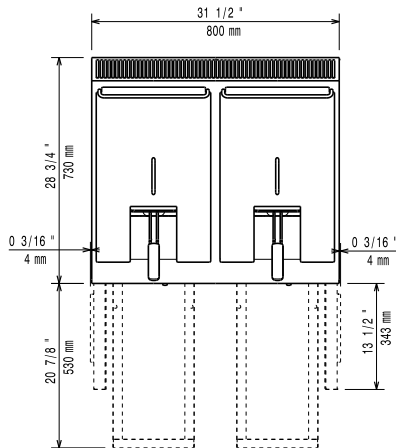


Oldalnézet



EQ = Ekvipotenciális csavar  
 G = Gázcsatlakozás

Felülnézet



### Gáz

Gázteljesítmény:	371071 (E7FRGH2GF0)	28 kW
Standard gáz típus:		Földgáz
Opcionális gáztípus:		LPG;Földgáz
Gáz bemenet:		1/2"

### Technikai információ:

Hasznos medence méretek (szélesség):	240 mm
Hasznos medence méretek (magasság):	505 mm
Hasznos medence méretek (mélység):	380 mm
Medence kapacitás:	13 lt MIN; 15 lt MAX
Teromsztát skála:	105 °C MIN; 185 °C MAX
Nettó súly:	85 kg
Szállítási súly:	98 kg
Szállítási magasság:	1130 mm
Szállítási szélesség:	820 mm
Szállítási mélység:	860 mm
Szállítási térfogat:	0.8 m <sup>3</sup>

Ha a készülék hőmérsékletre érzékeny fal vagy bútor mellé kerül, akkor egy kb. 150 mm-es biztonsági rést kell hagyni a kettő között, vagy valamilyen hőszigetelő anyagot kell alkalmazni.

Tanúsítvány N7FG